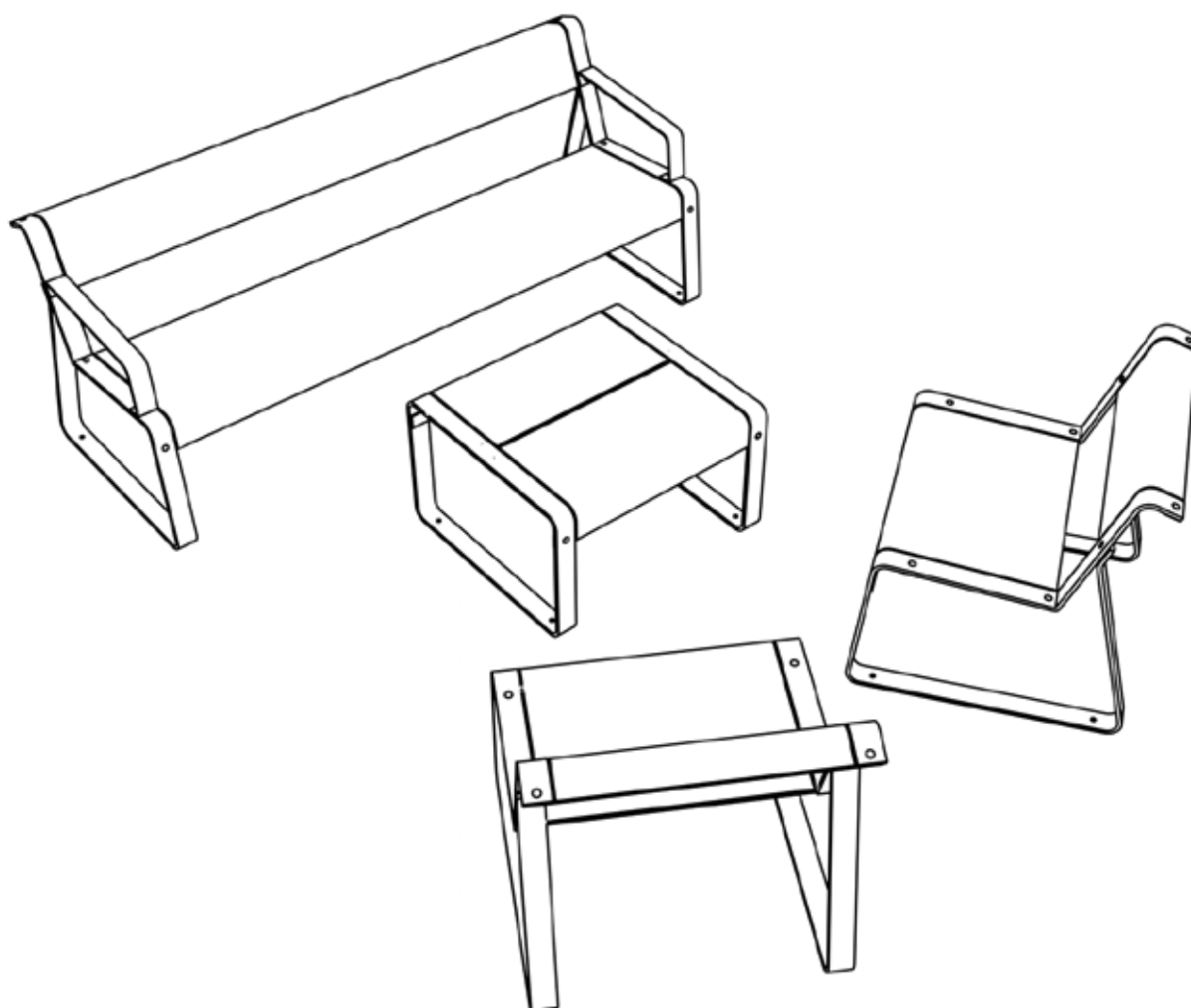


La Superfine



La Superfine - Adjudication

Préambule

Tous les produits cités et décrits ci-après sont protégés au niveau international par des copyrights. Le destinataire ou d'autres personnes ne peuvent, par la présentation des présents documents, faire valoir de droits sur l'échantillon fourni. La contrefaçon par une autre entreprise que miramondo public design GmbH n'est pas autorisée. Toute infraction à ce sujet fera l'objet de poursuites judiciaires. Le tribunal compétent est celui de Vienne, en Autriche.

Assortiment de produits

Assortiment de mobilier destiné à l'espace public, constitué d'éléments d'assise et de tables. Surfaces en stratifié haute pression (HPL). Le cadre en acier est disponible en différentes versions : banc avec dossier et accoudoirs, banc avec dossier sans accoudoirs, banc sans dossier, table basse et table haute, en différentes longueurs. Notre mobilier est prévu pour une fixation au sol ou pour être bétonné.

Panneaux en stratifié

Panneaux en stratifié haute pression (HPL) selon ISO 4586/1 et ON EN 438 type CGF avec protection efficace contre les intempéries pour une utilisation en extérieur. Épaisseur de matériau de 11 mm. Ne contient pas de composés halogénés (comme le chlore, le fluor, le brome) ni soufrés organiques. Ne contient pas de métaux lourds ni d'amiante. Résistance au feu B2 selon DIN 4102. Résistance chimique et sensibilité aux taches selon EN 438. Adapté au contact avec les aliments selon §28 LMG 75. Concernant l'élimination du matériau, se référer au code des déchets suivant la ÖNORM S 2072 pour les matériaux en bois et les panneaux agglomérés.

Pièces en acier

Pièces en acier fabriquées en cornières 50x50x5 mm et acier plat, dimensions 50x5 mm et 60x10 mm, qualité des matériaux S235JRG2 - EN 10025. Traitement des surfaces en acier selon un procédé multicouche garantissant une durée de protection H (high - élevée = plus de 15 ans) conformément à la norme DIN EN ISO 12944-5. Détail de la structure en couches :

- 1.) Couche de base : galvanisation à chaud selon DIN EN ISO 1461, épaisseur de couche minimale selon DIN 50976 (min. 80 µm), toutes les surfaces zinguées sont ébarbées et exemptes de bavures de zinc et autres irrégularités ;
- 2.) Couche intermédiaire : traitement préalable selon DIN EN ISO 12944, décapage, phosphatation au fer, rinçage à l'eau et passivation ;
- 3.) Couche de finition : revêtement en poudre haute température selon DIN 55633 et DIN EN ISO 12944-4 catégorie C3-G3.01, avec surface légèrement texturée, épaisseur de couche selon ISO 2360, adhérence selon ISO 53151, facteur de quadrillage GT2.

Technique d'assemblage

Assemblage des pièces en acier à l'aide de vis à tête fraisée M8x30, M8x35 et M8x40 à six pans creux et mandrin intérieur INOX A2 selon DIN 7991 contre l'ouverture inappropriée de la connexion par des vandales, et écrous de blocage M8 INOX A2 selon DIN 985. Assemblage des pièces en acier et des panneaux en stratifié avec de la colle forte MS-P. Densité de la colle 1 532 kg/m³, allongement à la rupture 250 % selon DIN 53504, module de Young 1,7 MPa selon DIN 53505, Shore A 60°, résistance à la traction 2,20 MPa selon DIN 53504. Cette colle forte durablement élastique est exempte d'isocyanate, de solvants, de phosphate et de silicone, résistante aux UV, aux intempéries, à l'eau (salée), à l'humidité et au chlore, et fongicide. Fixation au support à l'aide de vis 10x70 à tête hexagonale et de chevilles ou autres.