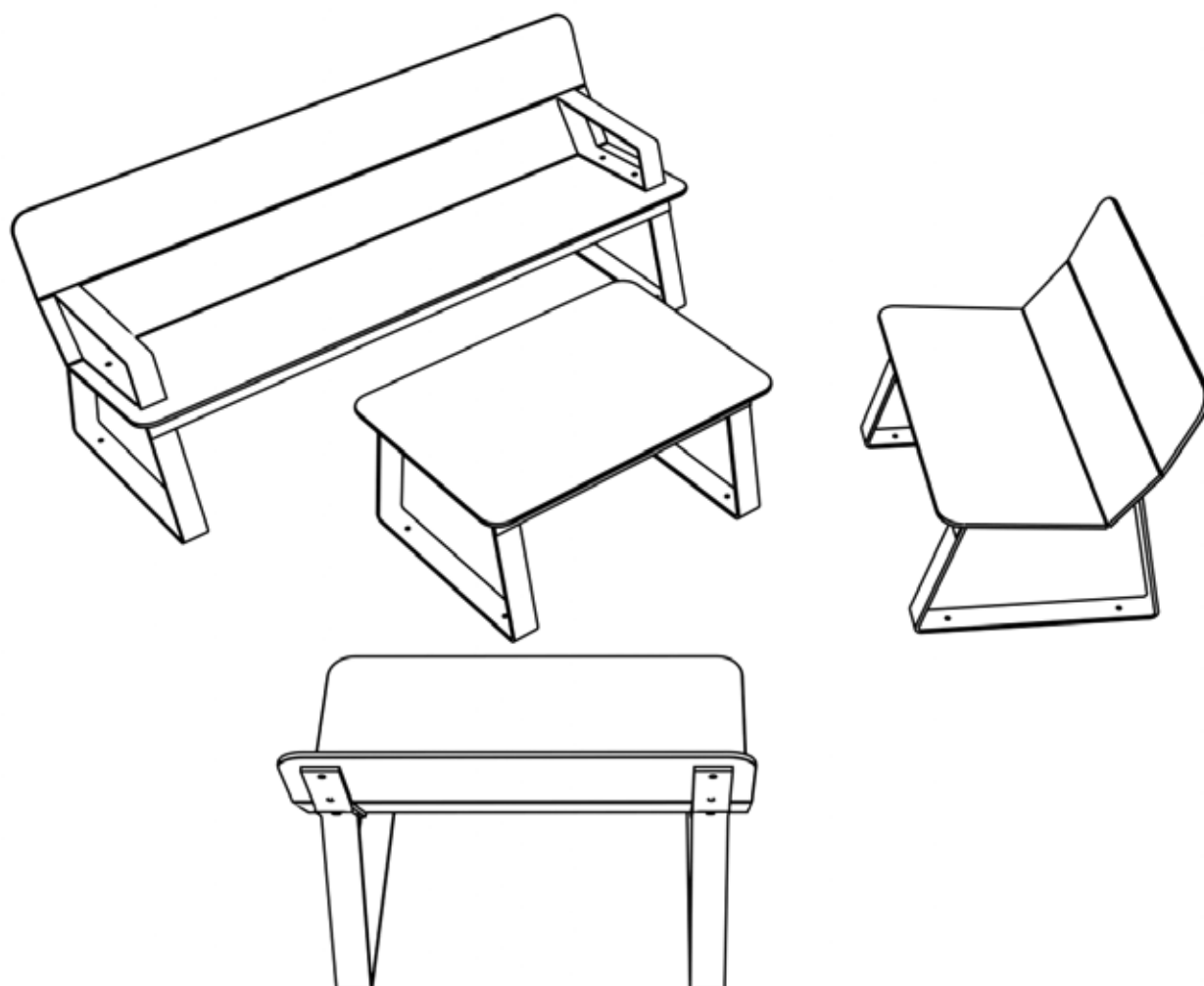


Superfly



Superfly - Entretien des éléments en acier

Les éléments métalliques sont fabriqués en acier galvanisé à chaud et dotés d'un revêtement de qualité. Ils ne nécessitent pas d'entretien. Veuillez tenir compte des points suivants pour le nettoyage et la réparation de petites dégradations sur la surface :

1.) Nettoyage des surfaces à revêtement en poudre

- Veuillez à utiliser exclusivement de l'eau claire additionnée d'un détergent neutre ainsi qu'un chiffon doux non abrasif.
- Les substances grasses, huileuses et fuligineuses ainsi que les résidus provenant d'autocollants, de chewing-gum ou de ruban adhésif peuvent être éliminés à l'aide de white spirit exempt de composant aromatique ou d'alcool isopropylique (IPA).
- N'utilisez pas de solvants contenant de l'ester, de la cétone, de l'alcool, des composés aromatiques, de l'éther de glycol, des hydrocarbures halogénés ou autres.
- N'utilisez pas de produits de nettoyage abrasifs.
- N'utilisez pas de détergents acides ou alcalins puissants.
- N'utilisez pas de détergents dont vous ne connaissez pas la composition.
- N'utilisez pas d'appareils à vapeur.

2.) Réparation de surfaces à revêtement en poudre En cas de petite griffe ou dégradation sur le revêtement, commencez par ôter la peinture qui s'écaille, le cas échéant. Pour ce faire, utilisez de préférence une spatule en plastique. N'utilisez aucun outil susceptible de rayer la surface, tel qu'un couteau, un tournevis, etc. Nettoyez ensuite la surface comme décrit ci-dessus (1.) Une fois la surface sèche, appliquez le vernis d'entretien à l'aide d'un pinceau fin sur la zone abîmée. Nous conseillons d'utiliser un vernis nitrocellulosique monocomposant à effet satiné de la teinte adéquate. Consultez le fichier « Matériaux & coloris », disponible dans les téléchargements, pour choisir la bonne teinte. Vous trouverez le vernis dont vous avez besoin dans un commerce spécialisé en peinture, ou sur demande auprès de nous.

Remarque

Ces conseils permettent de conserver au maximum l'aspect qualitatif de la surface des produits. Veuillez toutefois noter que la qualité des travaux d'entretien et de réparation dépend essentiellement de l'habileté de la personne qui les réalise. En cas de retouche, il est très difficile d'obtenir un résultat 100 % identique à la surface d'origine. Par conséquent, nous ne pouvons fournir aucune garantie de résultat. Veuillez observer les consignes et avertissements du fabricant pour le traitement des matériaux choisis. Veuillez à protéger les surfaces contre toute utilisation jusqu'à ce que le vernis soit sec.

Remarque concernant la mise au rebut des éléments en acier

Tous les composants fixés aux éléments en acier peuvent être retirés et triés séparément. Les éléments en acier peuvent donc être mis à la ferraille et recyclés sans problème.

Superfly - Entretien des surfaces en stratifié

Nos panneaux en stratifié présentent une surface extrêmement résistante aux UV et aux intempéries. Ils conservent leur couleur intacte pendant de nombreuses années et ne requièrent pas d'entretien. Veuillez tenir compte des points suivants pour le nettoyage et la réparation de petites dégradations sur la surface :

1.) Nettoyage des surfaces en stratifié

- Pour un nettoyage régulier, utilisez un détergent habituel, du savon doux ou du savon de Marseille ainsi qu'une éponge ou une brosse douce (p. ex. une brosse en nylon).
- Laissez agir le détergent si le degré d'encrassement le requiert.
- Les traces de peinture, de vernis ou de colle tenaces peuvent être éliminées à l'aide de solvants organiques tels que de l'acétone, de l'alcool dénaturé, de l'essence, du trichloroéthane ou du dissolvant.
- Veuillez à utiliser une spatule en bois ou en plastique lors de l'élimination mécanique des salissures. Vous éviterez ainsi de rayer la surface.
- Rincez ensuite la surface à l'eau claire et séchez-la soigneusement.
- La surface peut être traitée au jet de vapeur.
- Si nécessaire, la surface peut être traitée avec des désinfectants.
- Ne pas utiliser de produits abrasifs ou de polissage, p. ex. poudre à récurer, éponge à récurer, laine d'acier, cire.
- Ne pas utiliser de produits de nettoyage contenant des acides forts ou des sels très acides, comme un détartrant à base d'acide formique et d'acide aminosulfonique, du produit nettoyant pour canalisation, de l'acide chlorhydrique, etc.

2.) Réparation de surfaces en stratifié

En cas de petite griffe ou dégradation sur la surface, commencez par ôter la peinture qui s'écaille, le cas échéant. Pour ce faire, utilisez de préférence une spatule en plastique. N'utilisez aucun outil susceptible de rayer la surface, tel qu'un couteau, un tournevis, etc. Nettoyez ensuite la surface comme décrit ci-dessus (1.) Une fois la surface sèche, appliquez le vernis d'entretien à l'aide d'un pinceau fin sur la zone abîmée. Nous conseillons d'utiliser un vernis nitrocellulosique monocomposant à effet satiné de la teinte adéquate. Consultez le fichier « Matériaux & coloris », disponible dans les téléchargements, pour choisir la bonne teinte. Vous trouverez le vernis dont vous avez besoin dans un commerce spécialisé en peinture, ou sur demande auprès de nous.

En cas de dégâts plus profonds sur les surfaces en stratifié, la différence de niveau peut être compensée en appliquant un mastic à deux composants en époxy ou en polyester. Veuillez à utiliser une spatule en plastique pour ce faire. Évitez toutefois de poncer la surface en stratifié après l'application. L'excédent de produit peut être éliminé à l'aide d'un chiffon imbibé par exemple de diluant nitrique, directement après l'application. Pour ce faire, le mastic utilisé ne doit pas encore avoir séché entièrement.

Les surfaces en stratifié sont résistantes aux solvants habituels, les traces de vernis et de crayon sont donc faciles à éliminer. Pour ce faire, procédez comme expliqué ci-dessus (1.).

Remarque

Ces conseils permettent de conserver au maximum l'aspect qualitatif de la surface des produits. Veuillez toutefois noter que la qualité des travaux d'entretien et de réparation dépend essentiellement de l'habileté de la personne qui les réalise. En cas de retouche, il est très difficile d'obtenir un résultat 100 % identique à la surface d'origine. Par conséquent, nous ne pouvons fournir aucune garantie de résultat.

Veuillez observer les consignes et avertissements du fabricant pour le traitement des matériaux choisis. Veuillez à protéger les surfaces contre toute utilisation jusqu'au séchage complet du produit utilisé pour la réparation.

Remarque concernant la mise au rebut des surfaces en stratifié

Les panneaux en stratifié se composent à 80 % de fines couches de cellulose ou de placage de 0,8 mm d'épaisseur et à 20 % de résine à base de mélamine et de phénol. Toutes les pièces fixées aux panneaux peuvent être retirées et triées séparément. Le recyclage thermique des panneaux est donc possible. La combustion ne génère pas de déchets toxiques ou soumis à l'obligation de marquage.