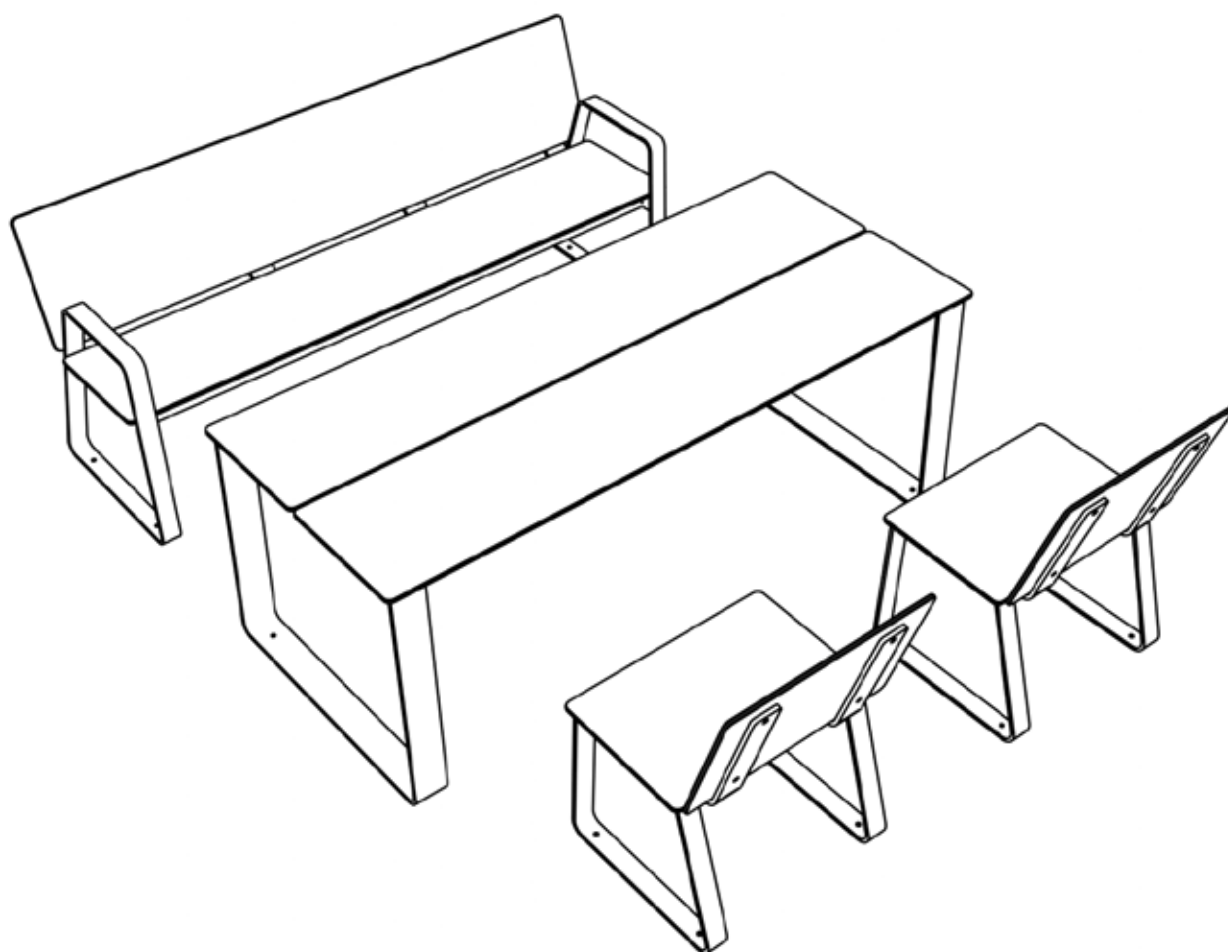
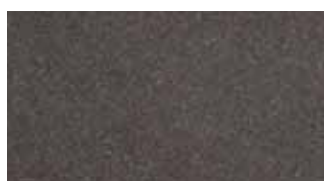


# Bibi



# Bibi - Matériau & Couleurs

Stratifié haute pression



**Cloudy anthracite**  
NCS S 7502-Y + 8000-N  
RAL 7024



**Cloudy grey**  
NCS S 4502-Y + 5502-Y  
RAL 7030



**Cloudy brown**  
NCS S 7020-Y60R + 8010-Y50R  
RAL 060 30 20



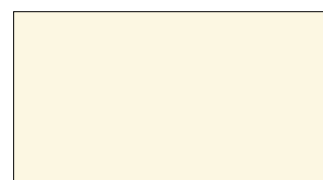
**Solid anthracite**  
NCS S 7005-R50B  
RAL 7024



**Solid grey**  
NCS S 4502-Y  
RAL 7030



**Solid cloud**  
NCS S 2002-G50Y  
RAL 850-1



**Solid white**  
NCS S 0502-G50Y  
RAL 840-2



**Neon red**  
NCS S 1085-Y90R  
RAL 3020



**Neon blue**  
NCS S 2060-R90B  
RAL 250 50 40



**Neon green**  
NCS S 1060-G80Y  
RAL 250-3



**Neon yellow**  
NCS S 1050-Y20R  
RAL 070 70 60



**Dark red**  
NCS S 5040-Y90R  
RAL 3009



**Dark blue**  
NCS S 4030-B  
RAL 240 40 20



**Dark petrol**  
NCS S 6020-B30G  
RAL 220 30 25



**Dark soil**  
NCS S 6005-Y20R  
RAL 7006



**Pale red**  
NCS S 4040-Y80R  
RAL 040 40 40



**Pale blue**  
NCS S 3020-B10G  
RAL 220 60 15



**Pale petrol**  
NCS S 4010-G30Y  
RAL 130 60 10



**Pale Sand**  
NCS S 1505-Y20R  
RAL 080 80 05

Pièces en acier



**Graphite grey**  
NCS S 7500-N  
RAL 7024