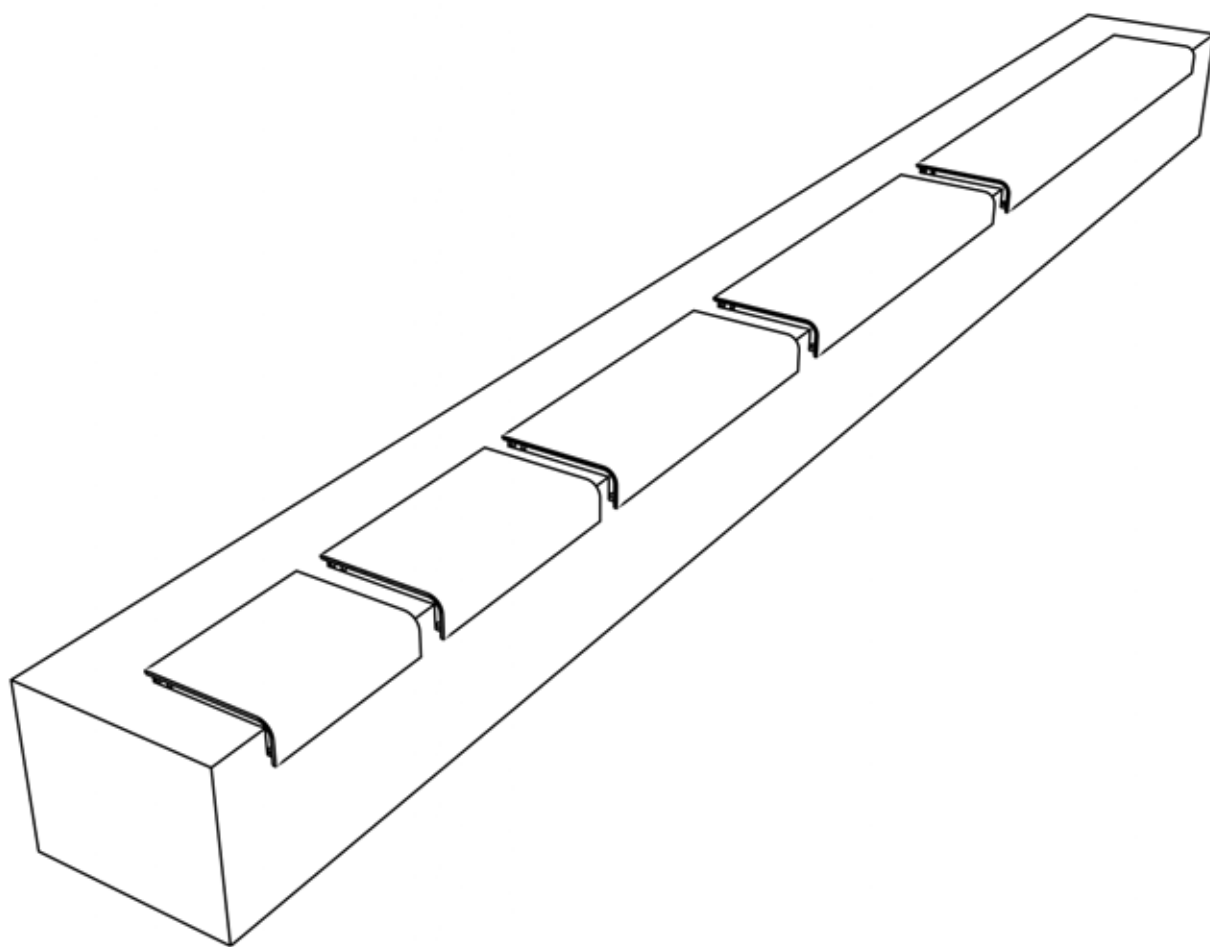


# Il Posto M



## Il Posto M - Matériau & Couleurs

Stratifié haute pression



**Fumo**  
NCS S 5502-Y + 6502-Y  
RAL 850-5 + 850-4



**Patina**  
NCS S 4010-B90G + 5010-B90G  
RAL 160 60 10+ 160 50 10



**Marone**  
NCS S 5030-Y50R + 6030-Y50R  
RAL 050 40 30 + 050 40 20



**Rust**  
NCS S 4550-Y50R + 4550-Y60R  
RAL 050 40 40 + 040 40 40



**Sunny**  
NCS S 2060-Y20R + 2070-Y20R  
RAL 070 70 60 + 070 60 60

Pièces en acier



Acier inoxydable