



**RIO**<sup>®</sup>  
Durbanis 2016

**durbanis**

[WWW.DURBANIS.COM](http://WWW.DURBANIS.COM)

## Rio

NL-Polyethyleen met lage dichtheid (LDPE) in de massa gekleurd. Geregistreerd ontwerp.

RIO S: 68 x 68 x 35, 13 kg

RIO M: 117 x 68 x 41, 25kg

RIO XL: 117 x 117 x 41, 45kg

RIO XL PLANTER: 117 x 117 x 41, 50kg

RIO L: 92 x 82 x 71, 40kg

### Materiaal:

Rotatiegegoten polyethyleen 10 mm, in de massa gekleurd. Bestand tegen UV. Het oppervlak heeft een lichte textuur met de poriën gesloten.

### Installatie:

Er zijn drie manieren van installatie; in te betonneren (1), te verzwaren met zand of water (2) of verankering in de ondergrond dmv een bevestigingsplaat (3).

### Onderhoud:

De meeste reinigingsmiddelen kunnen worden gebruikt. Reiniging wordt aanbevolen met een ontvettingsmiddel (type Net-trol of vergelijkbaar) en water onder hogedruk. De kleur kan worden geregenereerd met behulp van een kunststofregenerator (type Polytrol of vergelijkbaar).

### EN1176:

LAENSA, S.R.L. heeft de productveiligheidsvereisten goedgekeurd als uitrusting voor de speelgebieden en oppervlakken. verpakking

### RIO S:

8 stuks per pallet 130 x 110 x 120, 105 kg

### RIO M:

4 stuks per pallet 120 x 120 x 120, 135kg

### RIO XL:

3 stuks per pallet 120 x 120 x 120, 135kg

### RIO XL PLANTER:

3 stuks per pallet 120 x 120 x 120, 150 kg

### RIO L:

2 stuks per pallet 120 x 120 x 130, 80kg



# Rio

FR - Mobilier modulable en polyéthylène recyclé.  
Dessin déposé et protégé par l'Office de la propriété intellectuelle de l'Union européenne.

RIO S: 68 x 68 x 35, 13kg.  
RIO M: 117 x 68 x 41, 25kg.  
RIO XL: 117 x 117 x 41, 45kg.  
RIO XL PLANTER: 117 x 117 x 41, 50kg.  
RIO L: 92 x 82 x 71, 40kg.

**Matériel:**  
Polyéthylène recyclé basse densité (LDPE), avec protection UV, teint dans la masse. Classification de réaction au feu selon la norme EN 13501-1:2019, Euroclasse E. Couleurs disponibles selon le nuancier. L'aspect du matériau peut varier selon l'origine du recyclage. Possibilité de fabrication optionnelle en polyéthylène non recyclé, si spécifié dans la commande.

**Finition de surface:**  
Surface texturée à pores fermés.

**Hygiène:**  
Matériau non poreux et résistant aux détergents. Cette caractéristique le rend particulièrement adapté aux espaces communautaires et aux lieux publics car la facilité de nettoyage qu'il offre et son bon entretien, empêchent la transmission des germes et garantissent la qualité hygiénique de l'environnement.

**Installation:**  
Selon l'utilisation souhaitée, tous les éléments peuvent être remplis d'eau ou de sable, même ancrés au sol à l'aide de supports et de vis en acier inoxydable pour une meilleure fixation.

**Certification EN1176:**  
Laensa, S.R.L. a approuvé les exigences de sécurité du produit en tant qu'équipement des aires de jeu et des surfaces.

**Maintenance:**  
Pour le nettoyage des surfaces, l'élimination des graffitis, peuvent être utilisés des pulvérisateurs d'eau à haute pression et même combinés avec des produits de nettoyage dégraissants (adaptés au PE) de type Net-Trol ou similaire. La couleur peut être améliorée en utilisant un agent régénérant des plastiques (Polytrol ou similaire).

**Emballage:**  
RIO S:  
8 pièces par palette, 130 x 110 x 120, 105 kg.  
RIO M:  
4 pièces par palette, 120 x 120 x 120, 135 kg.  
RIO XL:  
3 pièces par palette, 120 x 120 x 120, 135 kg.  
RIO XL PLANTER:  
3 pièces par palette, 120 x 120 x 120, 150 kg.  
RIO L:  
2 pièces par palette, 120 x 120 x 130, 80 kg.

## Recycled PE



W 9003



BE 7034



BR 8011



BL 9005



R 3020



G P376M



B 5024

# Rio

EN - Modular furniture in recycled polyethylene. Registered and protected design by the Intellectual Property Office of the European Union.

RIO S: 68 x 68 x 35, 13kg.

RIO M: 117 x 68 x 41, 25kg.

RIO XL: 117 x 117 x 41, 45kg.

RIO XL PLANTER: 117 x 117 x 41, 50kg.

RIO L: 92 x 82 x 71, 40kg.

## Material:

Low density recycled polyethylene (LDPE), with UV protection, mass dyed. Classification of reaction to fire in accordance with EN 13501-1:2019 standard, Euroclass E. Colors available according to color chart. The product appearance may change depending on the recycled material origin. Possibility of optional manufacture in non-recycled polyethylene, if specified in the order.

## Surface finish:

Textured surface with closed pore.

## Hygiene:

Non-porous and detergent resistant material. This feature makes it especially suitable for community areas and public places since the ease of cleaning it offers and its good maintenance, prevent the transmission of germs and guarantee the hygiene quality of the surroundings.

## Installation:

Depending on the desired use, all the elements can be filled with water or sand, even anchored to the ground using stainless steel brackets and screws for greater fixation.

## Certification EN1176:

Laensa, S.R.L. has approved the safety requirements of the product as playground equipment and surfaces.

## Maintenance:

For surface cleaning and graffiti removal use high-pressure water sprays, even combined with degreasing cleaning products (suitable for PE) Net-trol or similar. Color can be enhanced by using a plastics regenerating agent (Polytrol or similar).

## Packaging:

RIO S:

8 pieces per pallet, 130 x 110 x 120, 105kg.

RIO M:

4 pieces per pallet, 120 x 120 x 120, 135kg.

RIO XL:

3 pieces per pallet, 120 x 120 x 120, 135kg.

RIO XL PLANTER:

3 pieces per pallet, 120 x 120 x 120, 150kg.

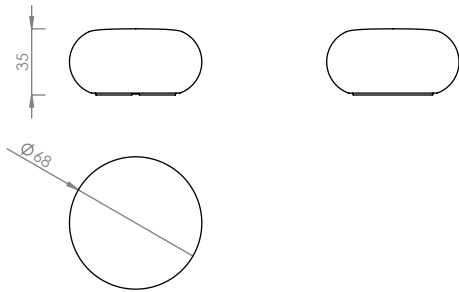
RIO L:

2 pieces per pallet, 120 x 120 x 130, 80kg.

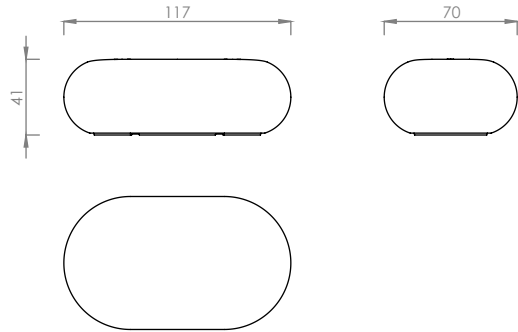


# Rio

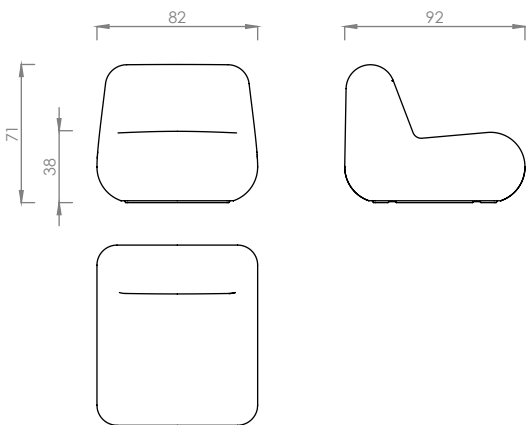
Rio S  
13 kg



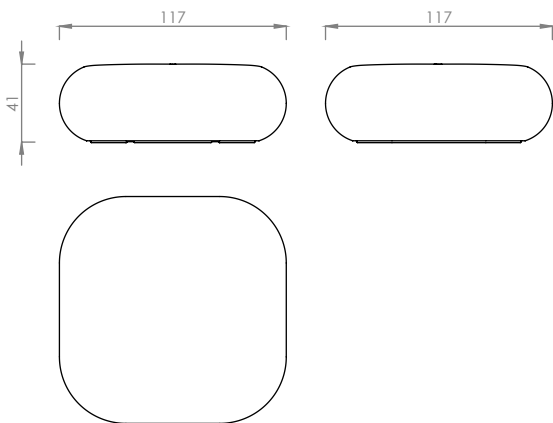
Rio M  
25 kg



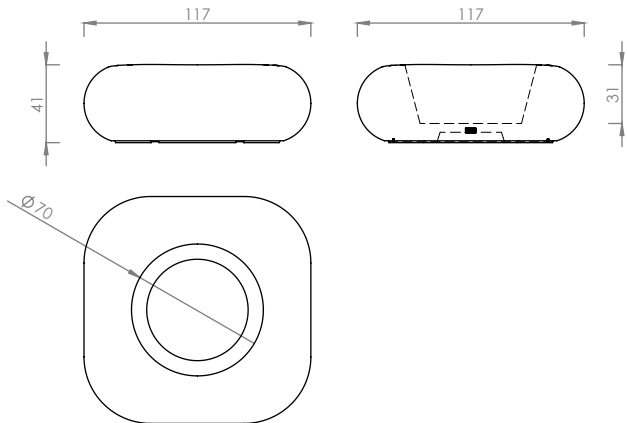
Rio L  
40 kg



Rio XL  
45 kg



Rio XL Planter  
50 kg





# Rio







**durbanis**