

Outdoor Fitness KEBNE[©] - Nola

Module 3 - Design by Kauppi & Kauppi

CARACTÉRISTIQUES VISUELLES

- Design tendance de Johan et Nina Kauppi®
- Équipement de conditionnement physique en plein air adapté aux exercices à faible impact, aux exercices de force, aux étirements et au plaisir
- Disponible dans les couleurs anthracite RAL7016, jaune trafic RAL 1023 ou rouge poudre RAL 3009 rouge oxydé ou couleur RAL de votre choix
- Lauréat de plusieurs prix de design tels que IF-Award et German Design Golden Award 2018

COULEURS DISPONIBLES

- RAL7016 Anthracite
- RAL 1023 Jaune trafic
- RAL 3009 rouge oxydé
- Toutes les autres couleurs RAL avec supplément

MATÉRIAUX

Tubes en acier galvanisés par électrolyse - Diamètre 38 mm - Épaisseur 2,5 mm - Revêtement extérieur en poudre de polyester - Équipés d'une plateforme en bois Accoya® - Fixation sur fondation

INSTALLATION

Ce produit nécessite un assemblage sur site. Il doit être ancré sur une fondation égale au niveau du sol ou avec une extension sous le niveau du sol (de 20cm) pour fournir une couche d'amortissement (sable, écorce de bois, ...) - Instructions de montage fournies avec la livraison

PROPRIÉTÉS TECHNIQUES

- Entièrement conçu pour le fitness en plein air composé de 5 modules
- Fabriqué en acier galvanisé électrolytiquement et revêtu de poudre de polyester ainsi que de bois Accoya®
- Fermeement ancré à la fondation

DIMENSIONS

- 210 x 140 x 115 cm

LE POIDS

- 40 kg

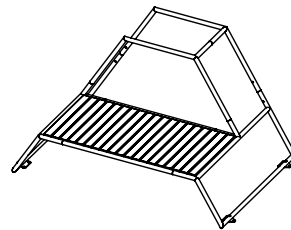
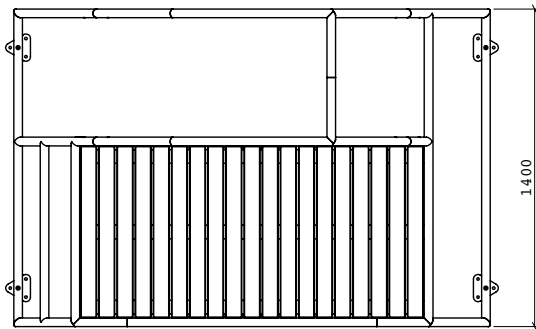
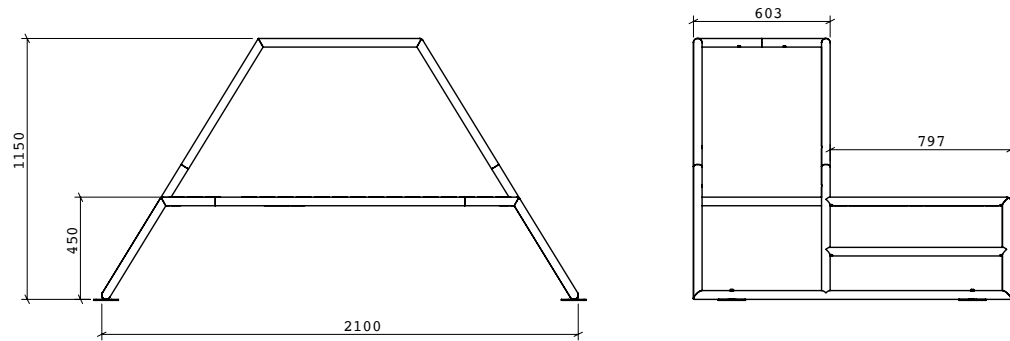
FACULTATIF

- Panneau d'information avec poteau



Outdoor Fitness KEBNE[©] - Nola

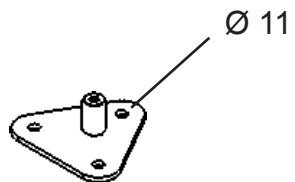
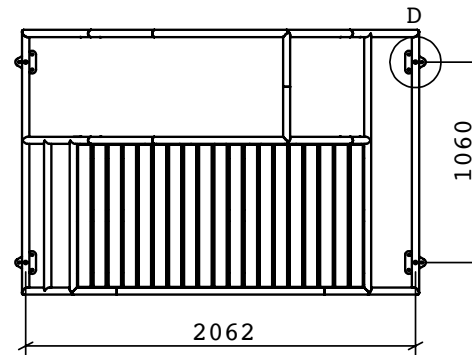
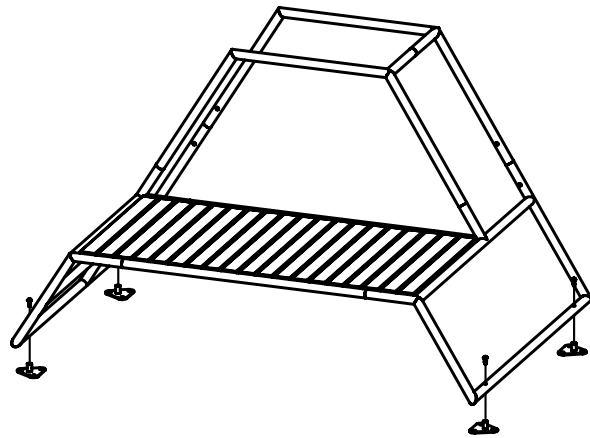
Module 3 - Design by Kauppi & Kauppi



Outdoor Fitness KEBNE[®] - Nola

Module 3 - Design by Kauppi & Kauppi

1. A fixer sur sol dur adapté (type structure en bois ou sol en caoutchouc)

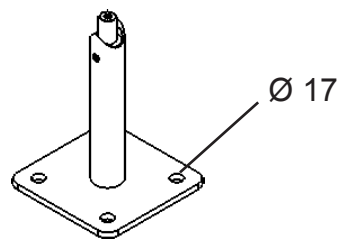
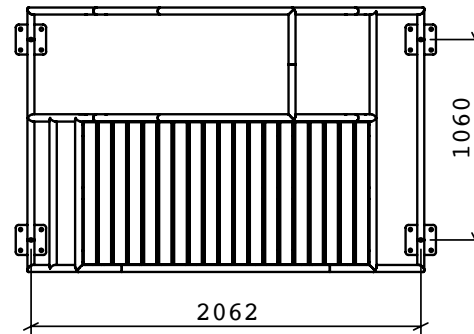
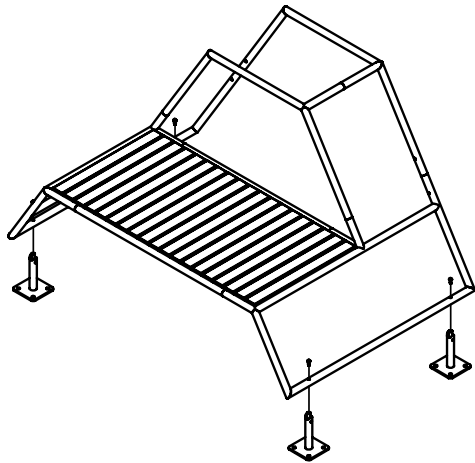


$\varnothing 11$ mm adapté au matériel de fixation M10

Outdoor Fitness KEBNE[©] - Nola

Module 3 - Design by Kauppi & Kauppi

2. A fixer sur dalle en béton 20 cm sous le niveau du sol (20cm à remplir de l'écorce de bois ou de sable)



Ø 17 mm pour matériel de montage M12 à M16