

CILAR PLANTER[®]
Durbanis 2009

durbanis

WWW.DURBANIS.COM

NL - Gelakte stalen of cortenstalen bloembak

Cilar S: 75 x 75 x 48, 20 kg.

Cilar M: 120 x 120 x 48, 70 kg.

Cilar L: 150 x 150 x 48, 95 kg.

Materiaal:

3 mm gegalvaniseerde staalplaat, met epoxyprimer en gepoederlakt. Poederlak verkrijgbaar in antracietgrijs structuur of in elke RAL-kleur (minimale afname 5 stuks). Verf op polyesterbasis met een dikte van meer dan 80 micron (ISO 2630). Met een weerstand van meer dan 1000 uur in een zoutsproeitest (ISO9227).

Corten-optie: gestraald of gebeitst blad. Optionele oppervlaktafwerking met Owatrol.

Installatie:

Kan vrijstaand worden gepaatst of verankerd in de ondergrond. Alle modellen beschikken over M10-draadbouten onderaan waarin M10-stangen passen indien extra bevestiging nodig is. Deze stang moet in een eerder in de bestrating gemaakt gat worden geplaatst en gevuld met epoxyhars of sneldrogend cement. Staaf niet inbegrepen indien niet gespecificeerd in de opdracht. Te hanteren met lange polyester stropen.

Onderhoud:

Geen onderhoud nodig. Was het oppervlak met warm zeepsop of afwasmiddel met een neutrale pH. Voor het reinigen van vetten, labels, lijmen ... raden we het gebruik van isopropylalcohol in combinatie met terpentijn aan met een zachte doek. U mag de volgende schoonmaakproducten niet gebruiken:

- Schurende materialen, gereedschappen of alles wat kan krassen
- Zuren of alkalische stoffen die corrosie kunnen veroorzaken
- Sterke oplosmiddelen, waaronder benzine, diesel of kerosine
- Vetverwijderaars, pesticiden of smeermiddelen waarvan de samenstelling onbekend is
- Vloeibaar wasmiddel, ovenreinigers of andere soortgelijke middelen
- Reinigingsproducten bij een temperatuur boven 25°C
- Stomerij op een oppervlak dat is vervuild met stof of bouwmaterialen

Verpakking:

Cilar S: 2 stuks per pallet, 120 x 80 x 100, 40kg

Cilar M: 2 stuks per pallet, 120 x 120 x 100, 140kg

Cilar L: 2 stuks per pallet, 150 x 150 x 100, 190kg

EN-Painted steel or corten steel planters.

Cilar Planter S: 75 x 75 x 48, 20kg.

Cilar planter M: 120 x 120 x 48, 70kg.

Cilar planter L: 150 x 150 x 48, 95kg.

Material:

3mm galvanized sheet steel, with epoxy powder primer and powder coating. Powder paint available in textured anthracite gray color, or any RAL color (minimum order of 5 units). Painting based on polyester, with a thickness 80 microns (ISO 2630). With resistance of more than 1000h of saline cloud (ISO9227)

Corten option: Corten sheet metal cut shot blasting or pickled. Optional surface finish with Owatrol.

Installation:

The installation is simply supported on the ground. All models have M10 threaded bolts on the base, for M10 rod threading if extra fixing is required. This rod would be inserted in a hole previously made in the pavement and filled with epoxy resin or mortar. M10 rod not included if not specified in the command. The handling is carried out with long polyester slings.

Maintenance:

No maintenance is necessary. Wash the surface with warm water with soap or detergent with a neutral pH. To clean oils, tags, adhesives ... we recommend the use of Isopropyl alcohol in combination with turpentine, using a soft cloth. You should not use the following cleaning products:

- Abrasive materials, tools or anything that can scratch.
- Acids or alkaline substances that can cause corrosion.
- Strong solvents, including gasoline, diesel or kerosene.
- Grease removers, pesticides or lubricants whose composition is unknown.
- Liquid detergent, oven cleaners or other similar agents.
- Cleaning products at a temperature above 25°C.
- Dry cleaning on a surface contaminated by dust or construction materials.

Packaging

Cilar Planter S: 2 pieces per pallet, 120 x 80 x 100, 40kg.

Cilar planter M: 2 pieces per pallet, 120 x 120 x 100, 140kg.

Cilar planter L: 2 pieces per pallet, 150 x 150 x 100, 190kg.

FR-Jardinières en acier peint ou corten.

Cilar Planter S: 75 x 75 x 48, 20kg.

Cilar planter M: 120 x 120 x 48, 70kg.

Cilar planter L: 150 x 150 x 48, 95kg.

Matériel:

Tôle d'acier galvanisée de 3 mm, avec apprêt en poudre époxy et revêtement en poudre.

Peinture en poudre disponible en couleur gris anthracite texturé, ou toute couleur RAL (commande minimum de 5 unités). Peinture à base de polyester, d'une épaisseur supérieure à 80 microns (ISO 2630). Avec une résistance de plus de 1000h de brouillard saline (ISO9227)

Option corten: Tôle grenailée ou décapée. Finition de surface en option avec Owatrol.

Installation:

L'installation est simplement autostable. Boulons filetés M10 dans la base, pour visser barre M10 en cas de besoin d'une fixation supplémentaire. Cette ancrage serait insérée dans un trou précédemment fait et rempli de résine époxy ou de ciment rapide. La barre n'est pas incluse si elle n'est pas spécifiée dans la commande. La manipulation est effectuée avec de longs élingues en polyester.

Maintenance:

Aucun entretien n'est nécessaire. Laver la surface avec de l'eau chaude avec du savon ou un détergent avec un pH neutre. Pour nettoyer les graisses, les étiquettes, les adhésifs ... nous recommandons l'utilisation de l'alcool isopropylique en combinaison avec de la térébenthine, en utilisant un chiffon doux. Vous ne devez pas utiliser les produits de nettoyage suivants:

- Matériaux abrasifs, outils ou tout ce qui peut se rayer.
- Acides ou substances alcalines pouvant provoquer une corrosion.
- Solvants forts, y compris le diesel ou le kérosène.
- Dégraissants, pesticides ou lubrifiants dont la composition est inconnue.
- Détergent liquide, nettoyants pour four ou autres agents similaires.
- Produits de nettoyage à une température supérieure à 25°C.
- Nettoyage à sec sur une surface contaminée par de la poussière ou des matériaux de construction.

Emballage:

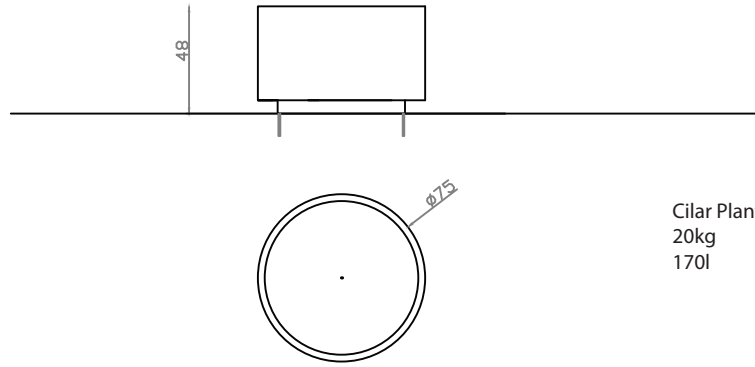
Cilar Planter S: 2 pièces par palette, 120 x 80 x 100, 40kg.

Cilar planter M: 2 pièces par palette, 120 x 120 x 100, 140kg.

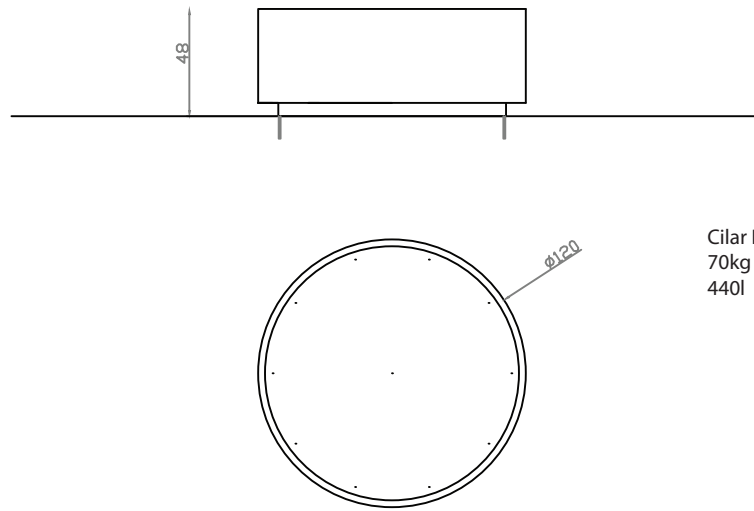
Cilar planter L: 2 pièces par palette, 150 x 150 x 100, 190kg.

Standard

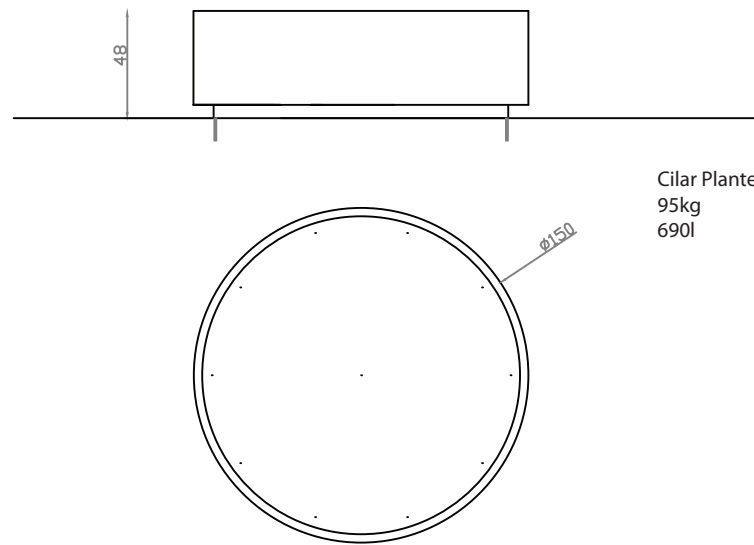




Cilar Planter S
20kg
170l



Cilar Planter M
70kg
440l



Cilar Planter L
95kg
690l



durbanis

WWW.DURBANIS.COM