



SUPERLOCK[®]
The Bicycle Laboratory 2020

durbanis

WWW.DURBANIS.COM

Superlock

NL - UHPC-betonnen basis met een gerecycleerde polyethyleen laag. Ontwerp geregistreerd en beschermd door het Intellectual Property Office van de Europese Unie. Geregistreerde gebruiksmethode.

Superlock: 83 x 12 x 85, 20kg.

Buitenzijde:

Laag van 7 mm lagedichtheidpolyetheen, met UV-bescherming, gekleurd in de massa. Beschikbare kleuren volgens kleurenkaart.

Basis:

UHPC beton met een minimum cementgehalte van 700 kg / m³. Weerstand tegen compressie 90-150 MPA.

Buigsterkte 16-35 MPA. Cement: PORTLAND-cement (BLIIB-LL52.5-R) en GRIFFI-cement (BLIIB-LL52.5-R). Vezel: AR-glasvezel of metaalvezels in verschillende formaten.

Aggregaten: kiezelhoudende aggregaten. Met garanties en EEG-certificering. Water: drinkwater dat geen onzuiverheden, slib of gesuspendeerde organische componenten bevat die de kwaliteit van het beton structureel kunnen beïnvloeden.

Gewapend: 12 mm geribbeld staal.

Installatie:

In te betonneren in magere beton (Sikagrout-type of vergelijkbaar). Het aanbevolen gat moet ongeveer 10 cm in diameter en ongeveer 27 cm diep zijn.

Onderhoud:

Geen onderhoud nodig. Gebruik een hogedrukreiniger met heet water om het oppervlak schoon te maken.

Verpakking:

Superlock: 20 stuks per pallet, 120 x 80 x 85, 400kg.



EN - Recycled polyethylene bicycle rack with UHPC inside reinforcement.

With registered design and protected by the Intellectual Property Office of the European Union. Registered use method.

Superlock: 83 x 12 x 85, 20kg.

Outer material:

Coverage of 7mm of low density recycled polyethylene, with UV protection, dyed in mass. Colors available according to color chart. Possibility of optional manufacturing in non-recycled polyethylene, if specified in the order.

Inner material:

UHPC with a minimum cement content of 700 kg / m³. Resistance to compression 90-150 MPA.

Flexural strength 16-35 MPA. Cement: PORTLAND and GRIFFI cement. Fiber: AR fiberglass, or metal fibers in various formats.

Aggregates: siliceous aggregates. With guarantees and EEC certification. Water: drinking water, which does not contain impurities, silt or suspended organic components which can affect the quality of concrete as structural concrete. Armed: corrugated 12mm steel.

Instalation:

The installation is made by embedding the base in two holes previously made in the pavement and filled with anchor mortar (Sikagrout type or similar). The recommended hole dimensions are be 10cm diameter per 27cm depth.

Mantenimiento:

No maintenance required. To clean the surface, use hot water under pressure.

Packaging:

Superlock: 20 units per pallet
120 x 80 x 85, 400kg.



Superlock

FR - Porte-vélos en polyéthylène recyclé renforcé intérieurement avec du béton BFUP.
Avec design enregistré et protégé par l'Office de la propriété intellectuelle de l'Union européenne. Méthode d'utilisation enregistrée.

Superlock: 83 x 12 x 85, 20kg.

Matériau extérieur:

Couverture de 7 mm en polyéthylène recyclé basse densité, avec protection UV, teintée en masse. Couleurs disponibles selon le nuancier. Possibilité de fabrication optionnelle en polyéthylène non recyclé, si spécifié à la commande.

Matériau intérieur:

BFUP avec une teneur minimale en ciment de 700 kg / m³. Résistance à la compression 90-150 MPA. Résistance à la flexion 16-35 MPA. Ciment: PORTLAND et ciment GRIFFI. Fibre: fibre de verre AR, ou fibres métalliques dans divers formats.

Agrégats: agrégats siliceux. Avec des garanties et la certification CEE. Eau: eau potable ne contenant pas d'impuretés ou composants organiques en suspension ce qui peut affecter la qualité du béton comme béton structural. Armé: acier ondulé de 12mm.

Installation:

L'installation est faite insérant la base dans deux trous précédemment faits dans le sol et remplis de mortier d'ancrage (type Sikagrout ou similaire). Les trous recommandés mesurent 10 cm de diamètre et 27 cm de profondeur.

Maintenance:

Ce n'est pas nécessaire. Pour nettoyer la surface, utilisez de l'eau chaude sous pression.

Emballage:

Superlock: 20 unités par palette
120 x 80 x 85, 400kg.

**RECYCLED
PE**



9003



7034



8011



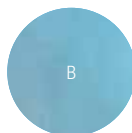
9005



3020

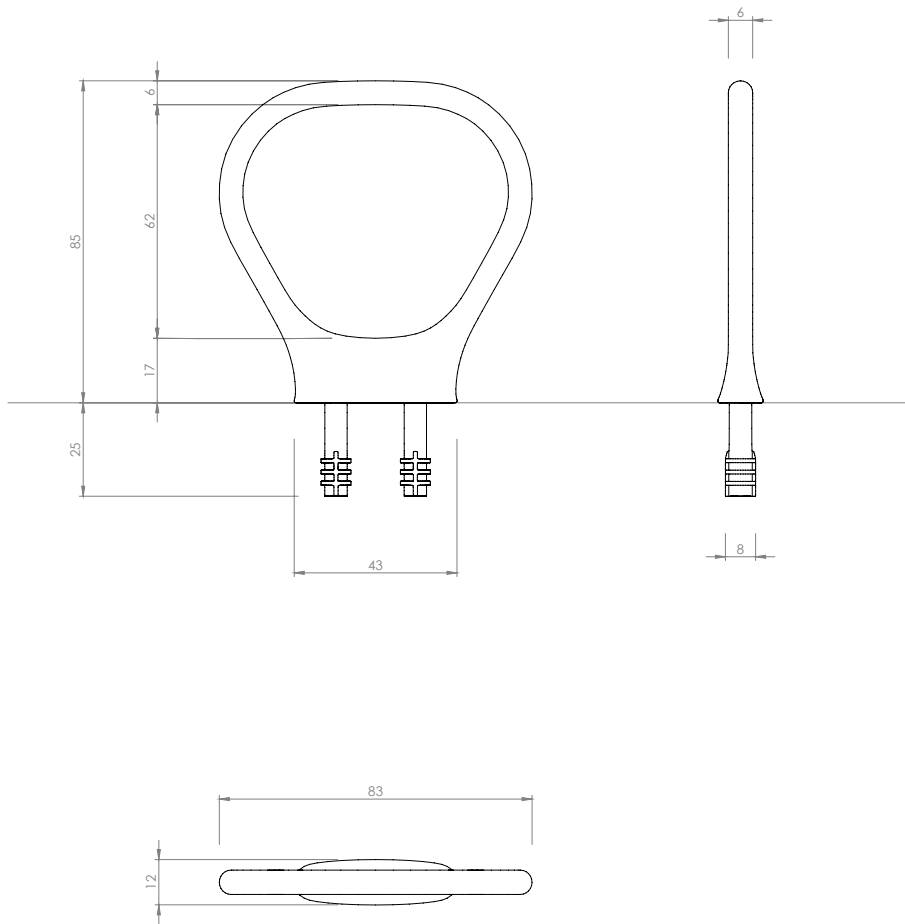


P376M



5024

Superlock
20 kg





durbanis

WWW.DURBANIS.COM