



STRAT<sup>®</sup>  
Durbanis 2020

**durbanis**

WWW.DURBANIS.COM

# Strat

NL - Bank van vezelversterkt beton, gekleurd in de massa, gezuurd en waterproof gemaakt.

Strat 80: 80 x 50 x 43, 395kg.

Strat 200: 200 x 50 x 43, 1.000kg.

Strat Curve: 185 x 68 x 43, 840kg.

## Materiaal:

Hoogwaardige beton HA 30 B20 IIA, gezuurd en waterafstotend gemaakt.

Cement: PORTLAND-cement (BLIIB-LL52.5-R) en GRIFFI-cement (BLIIB-LL52.5-R).

Aggregaten: aggregaten van marmer, graniet, met geselecteerde granulometrie. Met garanties CEE en ISO9001: 2000-certificaten SIMO.

Water: drinkwater dat geen onzuiverheden, slib of gesuspendeerde organische componenten bevat die de kwaliteit van het beton structureel kunnen beïnvloeden.

Gewapend: gelast betonstaal B500 S conform UNE3092.

## Oppervlakteafwerking:

Gezuurd met zichtbare aggregaten op het oppervlak en waterafstotend gemaakt.

Gratis afwerking met onzichtbare, niet glanzende polyurethaan anti-graffiti coating voor de kleuren wit, grijs en beige. Opgepast: zwart beton behandeld met anti-graffiti ziet er eerder grijs uit als zwart.

Optionele verfafwerking met UV-bestendig epoxy-polyurethaan, glanzende afwerking (alleen voor onderdelen die minder dan 1000 kg wegen).

Verkrijgbaar in elke RAL-kleur.

## Installatie:

Los te plaatsen dankzij zijn hoge gewicht. Alle modellen zijn onderaan voorzien voor M12 draadhulzen voor het bevestigen van M12-draadstangen wanneer extra fixatie vereist is. Deze stang wordt ingegoten in een gat in de ondergrond en gevuld met epoxyhars of snelcement. Stang niet inbegrepen indien niet gespecificeerd in de bestelling. Te hanteren met behulp van lange polyesterstroppen.

## Onderhoud:

Geen onderhoud vereist, de waterafstotende / anti-graffiti coating voorkomt dat het vuil hecht aan het oppervlak. Gebruik een hogedrukreiniger met heet water om het oppervlak schoon te maken.

## Verpakking:

Strat 80: één stuk per pallet, 80 x 50 x 43, 395kg.

Strat 200: één stuk per pallet, 200 x 50 x 43, 1.000kg.

Strat Curve: één stuk per pallet, 185 x 68 x 43, 840kg.



# Strat

EN - Concrete bench colored in mass, acid etched and waterproofed.

Strat 80: 80 x 50 x 43, 395kg.

Strat 200: 200 x 50 x 43, 1.000kg.

Strat Curve: 185 x 68 x 43, 840kg.

## Material:

High quality concrete HA 30 B20 IIA, acid etched and waterproofed. Cement: PORTLAND and GRIFFI cement. Aggregates: Aggregates of marble, granite, with selected granulometry. With guarantees and certificates CEE and ISO9001: 2000 SIMO. Water: drinking water, which does not contain impurities or suspended organic components that can affect the quality of concrete such as structural concrete. Armed: steel welded with corrugated steel mesh B500 S (UNE3092).

## Surface finish:

Acid etching, leaving the aggregates on the surface and waterproofed. With anit-graffiti finish. Colors available according to color chart.

## Installation:

The installation is simply supported on the ground. All the models have M12 threaded bolts in the base, for screwing M12 bar in case of needing an extra fixation. This bar would be inserted in a hole previously made in the pavement and filled with epoxy resin or quick cement. Bar not included if it is not specified in the order. Handling with long polyester slings.

## Maintenance:

Maintenance is not required, the hydrophobic-antigrffiti finish also prevents dirt adhering to the surface. To clean the surface, use high-pressure hot water.

## Packaging:

Strat 80:

one piece per pallet 80 x 50 x 43, 395kg.

Strat 200:

one piece per pallet 200 x 50 x 43, 1.000kg.

Strat Curve:

one piece per pallet 185 x 68 x 43, 840kg.



# Strat

FR - Banc en béton coloré en masse, decapéé et imperméabilisé.

Strat 80: 80 x 50 x 43, 395kg.

Strat 200: 200 x 50 x 43, 1.000kg.

Strat Curve: 185 x 68 x 43, 840kg.

## Matériel:

Béton de haute qualité HA 30 B20 IIA, gravé à l'acide et imperméabilisé. Ciment: PORTLAND et ciment GRIFFI. Agrégats: Agrégats de marbre, granit, avec granulométrie sélectionnée. Avec des garanties et des certificats CEE et ISO9001: 2000 SIMO. Eau: eau potable qui ne contient pas d'impuretés, de limon ou de composants organiques en suspension qui peuvent affecter la qualité du béton tel que le béton structural. Armé: acier soudé avec maille en acier B500 S (UNE3092).

## Finition de surface:

Decapée, laissant les agrégats sur la surface et imperméabilisés. Avec finition anti-graffiti. Couleurs disponibles selon le nuancier.

## Installation:

L'installation est simplement autostable. Tous les modèles ont des boulons filetés M12 dans la base, pour visser barre M12 en cas de besoin d'une fixation supplémentaire. Cette ancre-ge serait insérée dans un trou précédemment fait et rempli de résine époxy ou de ciment rapide. La barre n'est pas incluse si elle n'est pas spécifiée dans la commande. La manipulation est effectuée avec de longs élingues en polyester.

## Maintenance:

La maintenance n'est pas nécessaire, la finition hydrophobe et anti-graffiti empêche que la saleté s'adhérer à la surface. Pour nettoyer la surface, utilisez de l'eau chaud sous pression.

## Emballage:

Strat 80:

une pièce par palette 80 x 50 x 43, 395kg.

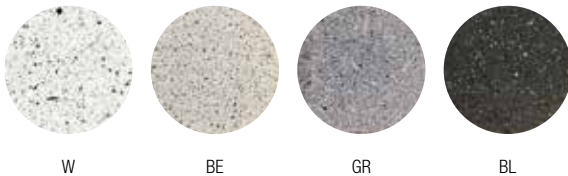
Strat 200:

une pièce par palette 200 x 50 x 43, 1.000kg.

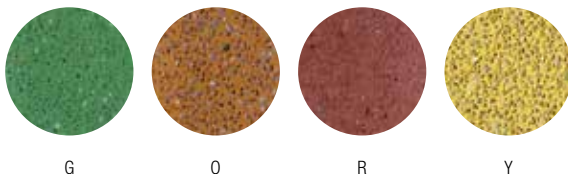
Strat Curve:

une pièce par palette 185 x 68 x 43, 840kg.

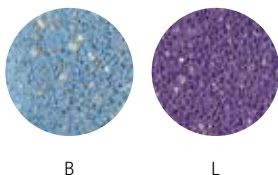
## Standard



## Color

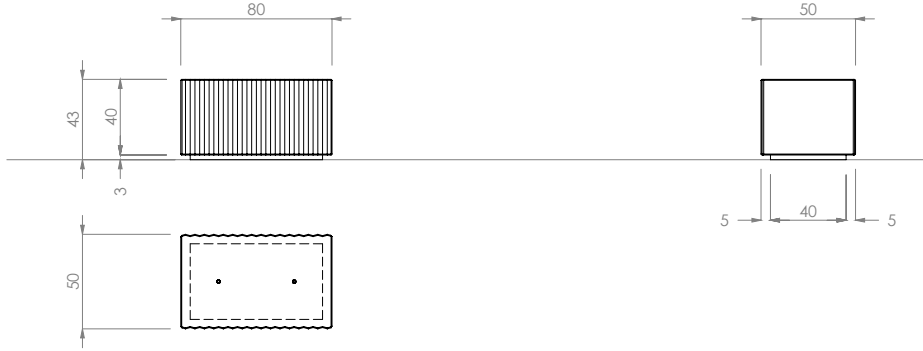


## Color +

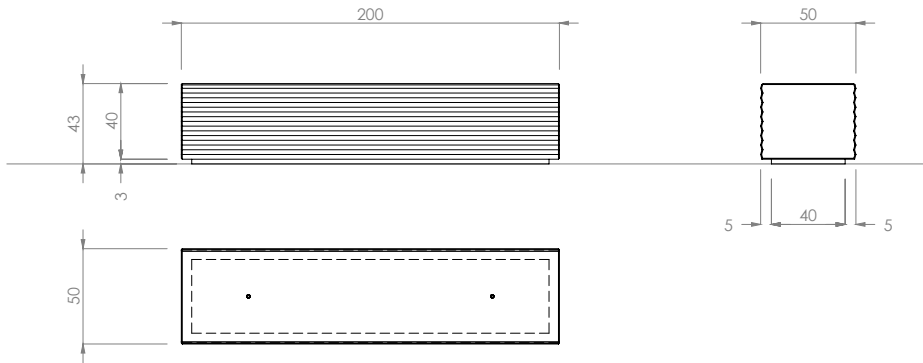


# Strat

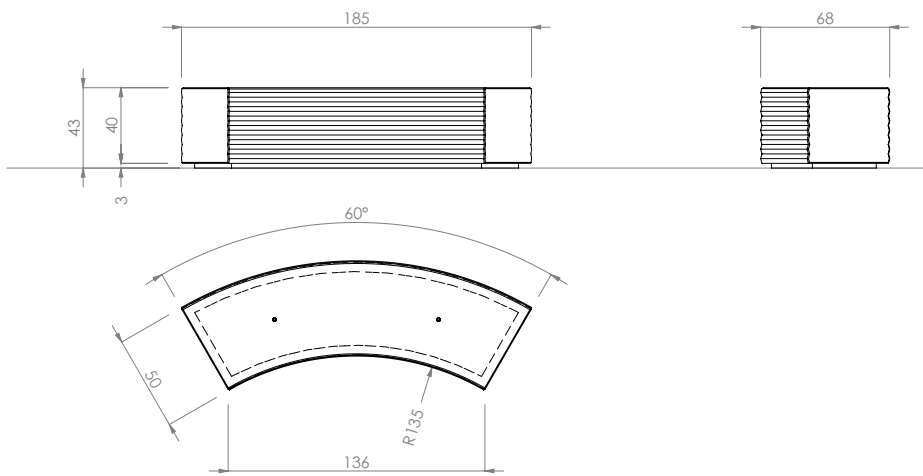
Strat 80  
395 kg



Strat 200  
1.000 kg



Strat Curve  
840 kg





**durbanis**

[WWW.DURBANIS.COM](http://WWW.DURBANIS.COM)